



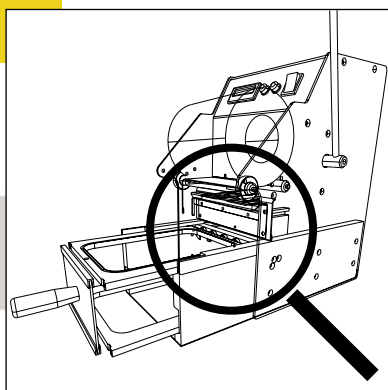
TECNOLOGIE ALIMENTARI

Poseidon

La Poseidon è particolarmente indicata per il confezionamento nei supermercati e nel take away in generale.

La Poseidon est particulièrement indiquée pour le conditionnement dans les supermarchés ou tout autre magasins en général.

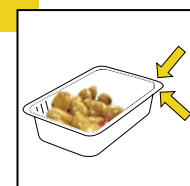
The Poseidon machine is ideal for supermarkets and for take away fast food outlets.



La tecnologia Yang propone un'affidabile e collaudata operatività automatica per la presa e il trascinamento del film di copertura. Grazie a questo sistema le normative Europee (CE) vengono rispettate

La technologie Yang propose une opération fiable et confirmée concernant l'entraînement du film. Grâce à ce système, toutes les normes Européennes sont respectées

Thanks to Yang technology the film is automatically dragged into the machine. This system conforms with European safety regulations (CE)



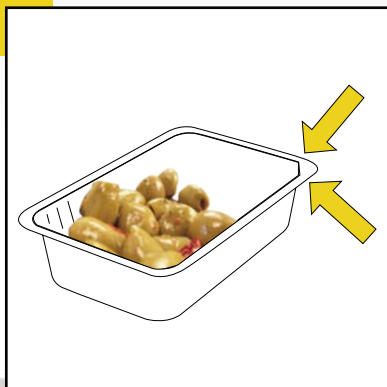
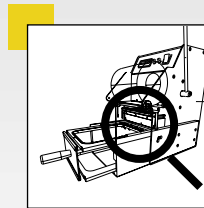
S igillatrici manuali di vaschette

Poseidon Gastronomme

La Poseidon Gastronomme può confezionare vaschette di grandi dimensioni o più vaschette contemporaneamente ed è molto apprezzata nella ristorazione collettiva.

La Poseidon Gastronomme peut conditionner des barquettes de grosse dimension ou plusieurs barquettes en même temps et elle est bien appréciée dans la restauration collective.

The Poseidon Gastronomme machine can also seal large trays which is particularly useful for the catering trade.



La sigillatura ermetica consente un pratico trasporto, ed assicura una protezione igienica totale

La soudure hermétique permet un transport facile et assure une hygiène parfaite

The hermetic sealing allows easy transportation, prevents any product spillage and guarantees excellent hygiene



Operculeuse manuelle de barquettes

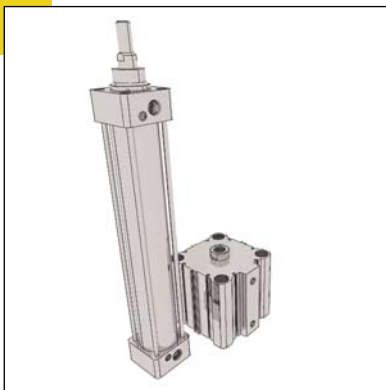


Poseidon Jolly

Con la Poseidon Jolly è possibile confezionare vaschette di grandi dimensioni o più vaschette contemporaneamente e il film di copertura, perfettamente tagliato lungo il bordo, garantisce un'attraente estetica.

Avec la Poseidon Jolly, il est possible de conditionner plusieurs formats de barquettes avec soudure et découpe du film d'opercule sans débordement.

With the Poseidon Jolly machine it is possible to seal large trays or several smaller trays at the same time. The film is profile cut to the exact tray dimensions giving superb visual presentation.



Gli automatismi della Poseidon Jolly sono assicurati dal sistema pneumatico

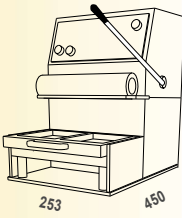
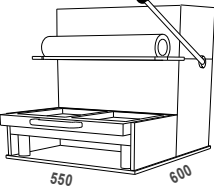
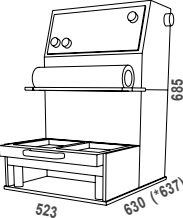
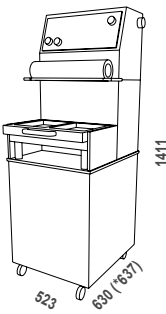
Les automatismes de la Poseidon Jolly sont assurés par le système pneumatique

The Poseidon Jolly's automatic process is guaranteed by the pneumatic system

M anual tray sealing machine

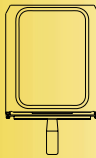
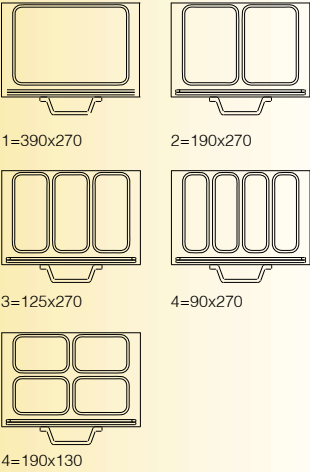
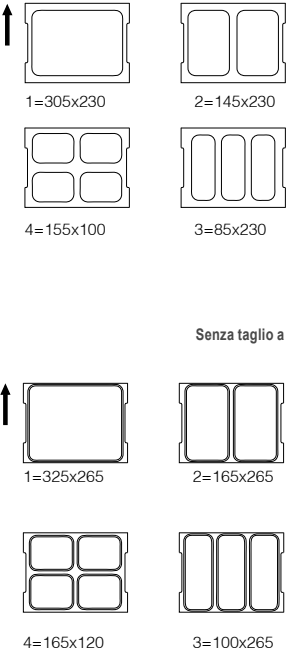
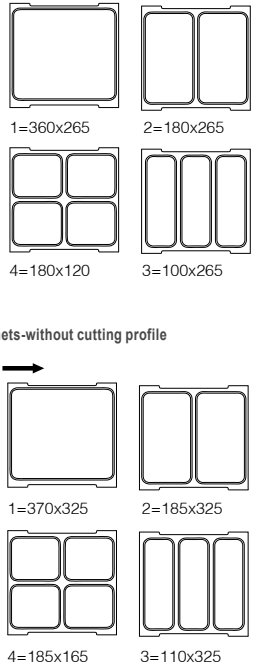


*Ci riserviamo il diritto di modificare e migliorare le macchine senza nessun preavviso / We reserve the right to improve our machines without warning / Sous réserve de modifications techniques / We reserve the right to improve our machines without warning

	Poseidon	Poseidon Gastronorme	Poseidon Jolly (*Maxi)	Poseidon Jolly (*Maxi)
Dimensioni macchina (mm) Encombrements (mm) Machine dimensions (mm)	 253 450 kg 21	 550 600 kg 53	 523 630 (*637) kg 57	 523 630 (*637) 1411 kg 100
Tipo Modèle Model	da banco comptoir counter	da banco comptoir counter	da banco comptoir counter	da banco sur roues on wheels
Massima fascia bobina film (mm) Largeur max de la bobine du film (mm) Max reel film width (mm)	190	400	350	350
Massimo diametro esterno bobina film (mm) Diamètre externe maximum de la bobine du film (mm) Maximum film (external diameter) (mm)	160	220	220	220
Stampi senza tagliosfrido Moules sans coupe déchets Moulds without cutting profile	✓	✓	✓	✓
Stampi con tagliosfrido Moules avec coupe déchets Moulds with cutting profile	●	✗	●	●
Controllo elettronico temperatura Régulateur de température Electronic temperature control	✓	✓	✓	✓
Movimentazione pneumatica Fonctionnement pneumatique Pneumatic automation	✗	✗	✓	✓
Avanzamento film automatico Entraînement automatique du film Automatic film feeding	✓	✓	✓	✓
Carrozzeria in Structure en Body made of	acciaio inox e alluminio acier inoxydable et aluminium anodisé stainless steel and aluminium	acciaio inox acier inoxydable stainless steel	acciaio inox e alluminio acier inoxydable et aluminium anodisé stainless steel and aluminium	acciaio inox e alluminio acier inoxydable et aluminium anodisé stainless steel and aluminium
Aria compressa richiesta (bar) Air comprimé requis (bar) Compressed air (bar)	✗	✗	8	8
Alimentazione elettrica (standard) Alimentation électrique (standard) Electrical supply (standard)	1 x 230 V - 50/60 Hz	1 x 230 V - 50/60 Hz	1 x 230 V - 50/60 Hz	1 x 230 V - 50/60 Hz

Dimensione vaschette - Dimension barquettes - Trays dimension (mm)

Standard ✓
 Optional ●
 Non disponibile - Pas disponible - Not available ✗

Poseidon	Poseidon Gastronorme	Poseidon Jolly	Poseidon Jolly Maxi
H max 95  1=188x250	H max 125  1=390x270 2=190x270 3=125x270 4=90x270 4=190x130	H max 100  1=305x230 2=145x230 4=155x100 3=85x230 1=325x265 2=165x265 4=165x120 3=100x265	H max 100  1=360x265 2=180x265 4=180x120 3=100x265 1=370x325 2=185x325 4=185x165 3=110x325
		Con taglio a sfrido-avec coupe déchets-with cutting profile Senza taglio a sfrido-sans coupe déchets-without cutting profile	



*Ci riserviamo il diritto di modificare e migliorare le macchine senza nessun preavviso / We reserve the right to improve our machines without warning / Sous réserve de modifications techniques / We reserve the right to improve our machines without warning



YANG Srl
via Canturino 22
I-22070 Vertemate (Como) - Italy

☎ (+39) 031.888.011 ☎ (+39) 031.888.050
✉ info.export@yang.it ✉ info.italia@yang.it
🌐 www.yang.it
ed. 10/05

