

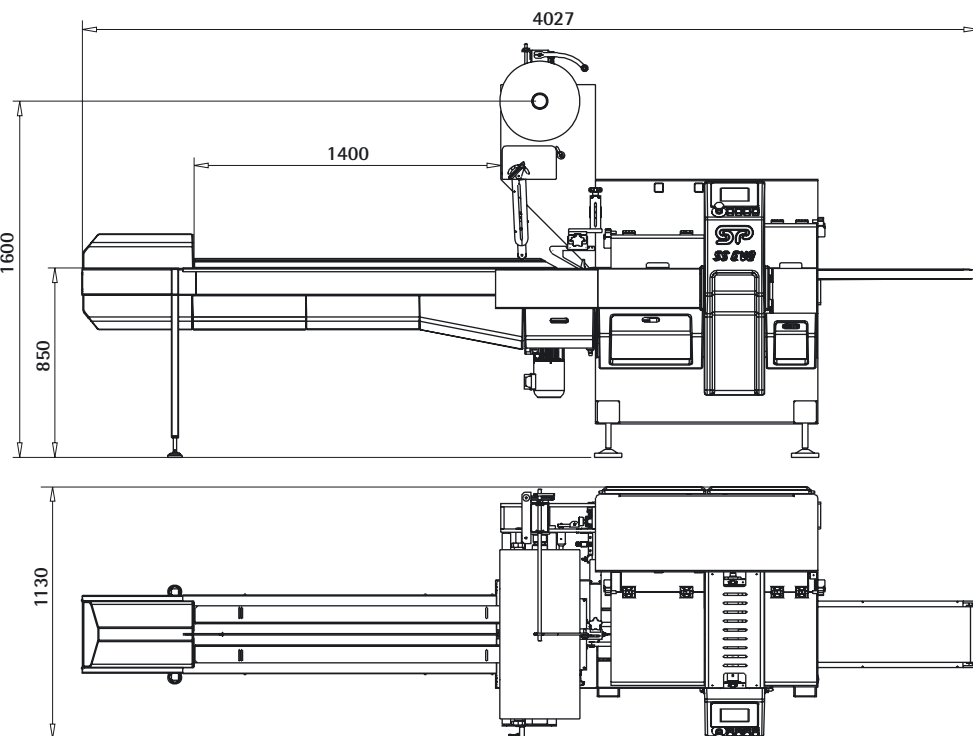


 CARATTERISTICHE TECNICHE	 TECHNICAL FEATURES	 CARACTERISTIQUES TECHNIQUES	 TECHNISCHE DATEN	 CARACTERÍSTICAS TÉCNICAS
Prestazioni: Fino a 200 conf/min Dimensioni prodotto: Larghezza: da 10 a 250 mm Altezza: da 1 a 120 mm Lunghezza: da 60 a 600 mm Dimensioni bobina: Fascia 520-720-920 mm Diametro esterno 350 mm Diametro interno 68+75 mm Materiali d'incarto: Film termosaldanti Film accoppiati Film saldanti a freddo Polietilene Dimensioni macchina: Lunghezza: 3520 mm Larghezza: 1130 mm Altezza: 1600 mm Peso: 750 kg	Production speed: Up to 200 ppm Product dimensions: Width: 10+250 mm Height: 1+120 mm Length: 60+600 mm Reel dimensions: Reel width 520-720-920 mm Outside diameter: 350 mm Core diameter: 68+75 mm Packaging materials: Heat-sealable Coated Cold-sealable Polyethylene Machine dimensions: Length: 3520 mm Width: 1130 mm Height: 1600 mm Machine weight: 750 Kg	Cadence Mécanique: Jusqu'à 200 sachets/minute Dimensions Produit: Largeur: 10+250 mm Hauteur: 1+120 mm Longueur: 60+600 mm Dimensions Bobine: Laize: 520-720-920 mm Diamètre extérieur: 350 mm Diamètre intérieur: 68+75 mm Films d'emballage: Films thermo soudants Films complexes Films soudants à froid Polyéthylène Dimensions Machine: Longueur: 3520 mm Largeur: 1130 mm Hauteur: 1600 mm Poids de la machine: 750 Kg	Leistung: Bis 200 Packungen pro Minute Produktabmessungen: Breite: 10+250 mm Höhe: 1+120 mm Länge: 60+600 mm Folienrollenabmessungen: Breite: 520-720-920 mm Äußerer Durchmesser: 350 mm Kerndurchmesser: 68+75 mm Verpackungsfolie: Heißsiegelfähig Verbundfolie Kaltsiegelfähig PE Maschinenabmessungen: Länge: 3520 mm Breite: 1130 mm Höhe: 1600 mm Maschinengewicht: 750 Kg	Producción: Hasta 200 ptes./min Dimensiones de producto: Anchos: de 10 a 250 mm Alturas: de 1 a 120 mm Longitudes: de 60 a 600 mm Dimensiones bobina: Ancho de film 520-720-920 mm Diámetro externo, 350 mm Diámetro interno, 68+75 mm Material de embalaje: Film polipropileno Films laminados Films soldables en frío Polietileno Dimensiones de la máquina: Longitud: 3520 mm Ancho: 1130 mm Altura: 1600 mm Peso: 750 kilos
OPTIONAL - Cambio bobina automatico - Nastro a listelli attraverso gruppo saldante trasversale - Portabobina fino a 920 mm - Saldatori trasversali long-dwell - Pattini di preriscaldamento - Sbobinatore motorizzato - Stampatore data scadenza - Fotocellula stampa centrata - Ruote sotto la macchina - Cambio passo corto/lungo - Doppio portabobina - Versione politilene - Allungamento nastro alimentazione - Coltelli a zig-zag - Punzone euroslot (sombbrero) - No product no bag - Alimentazione automatica - Dispositivo soffiatura - Molte altre soluzioni vengono proposte dal ns. staff tecnico in ordine alle singole esigenze	OPTIONS - Automatic film splicer - Roller conveyor through the up jaw - Reel holder width 920 mm - Two-up long dwell transversal sealing jaws - Film pre-heating bar - Motorized film unwinding - Printing unit for expiry date - Photo electric cell for print register - Casters under the machine - Gear shift for short/long pitch - Double reel holder - Polythene version - Infeed extension - Zig-zag knives - Eurosot punch - No product no bag - Automatic feeding - Gussetting device - Many other solutions can be proposed by our technical team according to the various requirements	OPTIONS - Dispositif jonction bobine - Convoyeur a rouleaux a travers tst - Porte-bobine laize 920 mm - Systeme de soudure transversale long dwell - Préchauffage film - Débobineur motorisé - Systeme d'impression pour la date d'expiration - Cellule photo-electrique pour le centrage de l'impression - Roues en dessous de la machine - Changement pour pas long et court - Double porte bobine - Version polyéthylène - Allongement convoyeur alimentation - Couteaux zig-zag - Trou européen (eurosot) - Photocellule "Pas de produit - Pas de sachet" - Alimentation automatique - Soufflet - D'autres nombreuses solutions peuvent être proposées par notre bureau d'étude suivant les différentes exigences.	OPTIONEN - Automatischer Folienrollenwechsel - Rollenbahn durch die Siegelbacken - Folienrollentraeger bis 920 mm - Quersiegelbacken long-dwell - Vorheizbacken - Motorisierte Folienabwicklungsrolle - Druckgerät für Datum - Photozellensteuerung - Räder unter der Maschine - Rues en dessous de la machine - Doppelte Rollenträger - Double porte bobine - PE Ausführung - Zufuhrband Verlängerung - Zick Zack Messer - Euroloch-Stempel - Kein Produkt-kein Beutel - Automatische Zufuhrsysteme - Seitenfaltenvorrichtung - Weitere Lösungen können aufgrund der einzelnen Erfordernisse von unserem technischen Team vorgeschlagen werden	OPCIONALES - Cambio automático de bobina de film - Sistema de transporte con rodillos para intercalar la soldadura transversal - Portabobina hasta 920 mm de ancho - Soldador transversal long-dwell soldadura hermética - Tracción mediante patines con pre-calentamiento - Desbobinador de film motorizado - Marcador, codificador para fecha de caducidad y N° lote - Fotocélula para trabajar con film impreso - Ruedas para poder movilizar la máquina - Cambio de paso, corto - largo - Doble porta bobina - Versión polietileno - Prolongación cinta de carga - Cuchilla de corte a zig-zag - Eurosot (para colgar el paquete) - No producto - no paquete - Alimentación automática - Grupo fuelles laterales paquete - Otras soluciones que pueden comentar con nuestro personal especializado
CARATT. ELETTRICHE E DI GESTIONE - Controllo assi con PLC - Interfaccia tramite touch screen da 5,7" - Memorizzazione dati e ricette - Diagnostica macchina - Controllo temperatura da touch screen - Potenza installata 5 KW	ELECT. FEATURES AND CONT. SYSTEM - Motion control with PLC - Interface through 5,7" touch screen - Working programs memorization - Machine diagnostic - Temperature control through touch screen - Power 5 KW	CARACT. ELECTRIQUES ET DE GESTION - Contrôle axes avec automate - Interface par écran tactile de 5,7" - Mémorisation données et programmes - Diagnostique machine - Contrôle température par écran tactile - Puissance installée 5 KW	ELEKTRISCHE DATEN UND MASCHINENSTEUERUNG - Achsenkontrolle mit SPS - 5,7" Touch Screen um die Maschinendaten zu verändern und visualisieren - Speicherung Maschinenprogramme - Diagnostik - Temperatureinstellung vom Touch Screen - Spannungsanschluss 5 KW	CARACTERÍSTICAS ELÉCTRICAS DE GESTIÓN Control mediante PLC Interfase con pantalla táctil de 5,7 pulgadas Memorias para diferentes programas de trabajo Diagnóstico del equipo Control de la temperatura a través de la pantalla táctil Potencia instalada: 5 Kw
CARATTERISTICHE PNEUMATICHE Alimentazione aria compressa: 7 bar aria secca e filtrata	PNEUMATIC FEATURES Compressed air: 7 bar dry and filtered air	CARACTERISTIQUES PNEUMATIQUES Alimentation air comprimé: 7 bar air sec et filtré	PRESSLUFT 7 Bar trockene und filtrierte Luft	CARACTERÍSTICAS NEUMÁTICAS Alimentación con aire comprimido Presión: 7 Bar / Aire seco y filtrado



PH: Dvr fotografia acrobatservice

www.gsp.it



general system pack

General System Pack srl
Via Lago di Molveno, 20 - 36015 SCHIO (VI) Italy
tel. +39 0445.576.285 - fax +39 0445.576.286
info@gsp.it www.gsp.it



general system pack

PACKAGING INNOVATION

PACKAGING INNOVATION

